

Tarse

Upmarket podiatry chair with very stable structure and high comfort. Specially designed to optimize workspace due to chair 240° rotation. 3 motors control height, backrest and seat inclination. Independently adjustable legrests by means of gas lift. Reversible arms and adjustable headrest. Also available 5 motors model (2246C) to control both legrests movement. White PU upholstery of high quality and easy cleaning.

Sillón de podología de alta gama diseñado especialmente para optimizar el espacio de trabajo gracias a la posibilidad de rotación del sillón de 240°. Dispone de 3 motores que controlan la altura, la inclinación del respaldo y la inclinación del asiento. Reposabrazos reversibles y reposapiés regulables independientemente mediante pistón de gas. Disponible también con 5 motores (modelo 2246C) que permiten la regulación automática e independiente de ambos reposapiés. Tapizado PU de gran calidad y fácil limpieza.

Fauteuil de podologie haut de gamme avec structure très stable et confortable, conçu spécialement pour optimiser l'espace de travail grâce à la rotation du fauteuil à 240°. Il est équipé de 3 moteurs qui contrôlent la hauteur, le dossier et le siège. Jambières réglables par vérin à gaz et accoudoirs réversibles. Il est disponible en 5 moteurs (modèle 2246C) pour le réglage automatique et indépendant des jambières. Revêtement en PU blanc de haute qualité et facile à nettoyer.

Hochwertige Liege mit sehr stabiler Struktur, extra designet um Platz zu sparen, da die Liege sich um die eigene Achse 240° drehen kann. Sie verfügt über 3 Motoren um die Höhe, die Neigung der Rückenlehne und die Neigung des Sitzes zu regulieren. Fußstützen mittels Gasfeder regulierbar und beidseitig verstellbare Armlehnen. Auch mit 5 Motoren erhältlich (Modell 2246C), um die Fußstützen unabhängig voneinander zu regulieren. Hochwertige PU-Polsterung, leicht abwaschbar.

Electric Podiatry Chair Ref. 2246A

Size without armrest: 186x57 cm
Size with armrest: 186x82 cm
Weight: 79 Kg
Upholstery: PU
Motors: 3

Electric Podiatry Chair Ref. 2246C

Size without armrest: 186x57 cm
Size with armrest: 186x82 cm
Weight: 79 Kg
Upholstery: PU
Motors: 5

- 1 Breather hole
- 2 Angle
- 3 Extension ±8 cm
- 4 Angle 0° ~ 80°
- 5 Angle 0° ~ 10°
- 6 Rotation 0° ~ 240°
- 7 Angle 0° ~ 85°
- 8 Up and Down 60/102 cm
- 9 Extension ±14 cm

OPTIONS

- Bed cover
- 10 Foot controller Ref. FC-003/FC-005
- Wheels
- Heating
- Wireless
- Memory
- Silicone
- 11 Debris tray Ref. 30030

PACKING SIZE cm

136x84x64

N.W. kg

79

G.W. kg

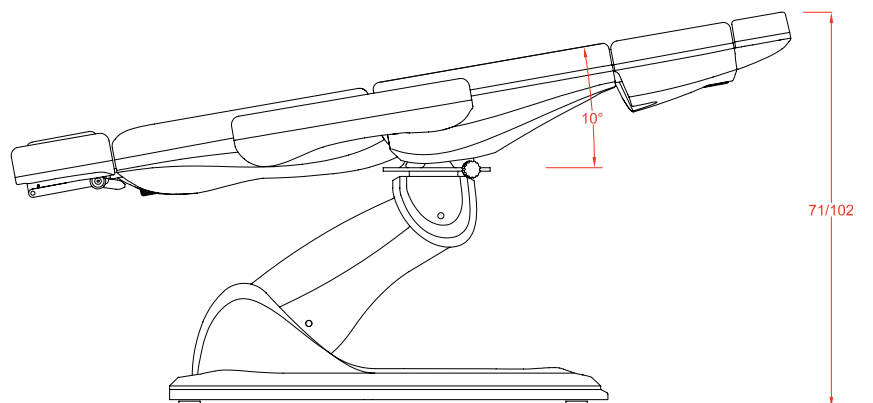
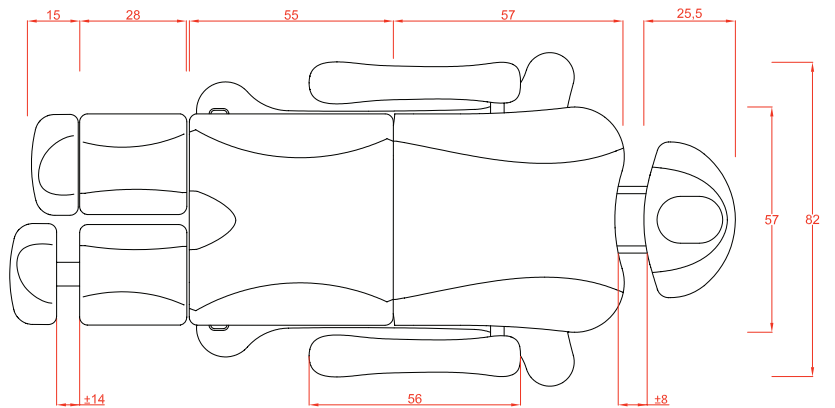
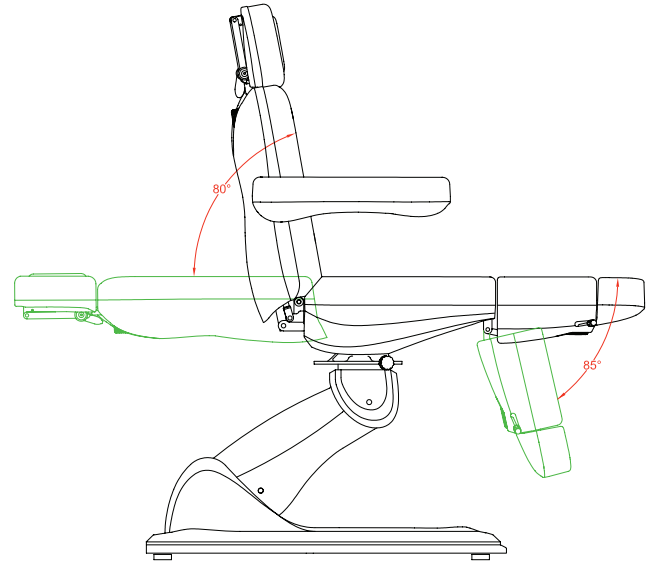
92

MAX WEIGHT

180 kg



Tarse



Tarse

